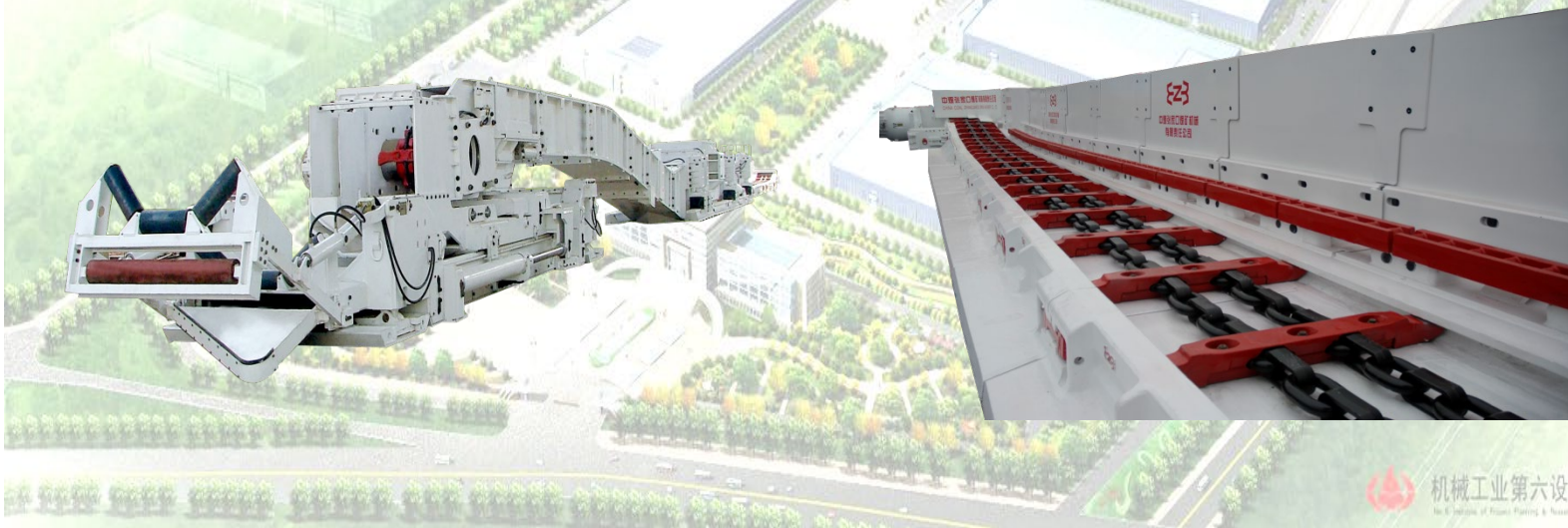


China Coal Zhangjiakou Coal Mining Machinery Co., Ltd.

ООО "Чжанцзякоуская компания
угольного машиностроения"



- Крупнейшее предприятие по производству забойно-транспортного оборудования в Китае
- Входит в China National Coal Group Corp.



Продукция

Забойные конвейера

Перегрузжатели

Ленточные конвейера

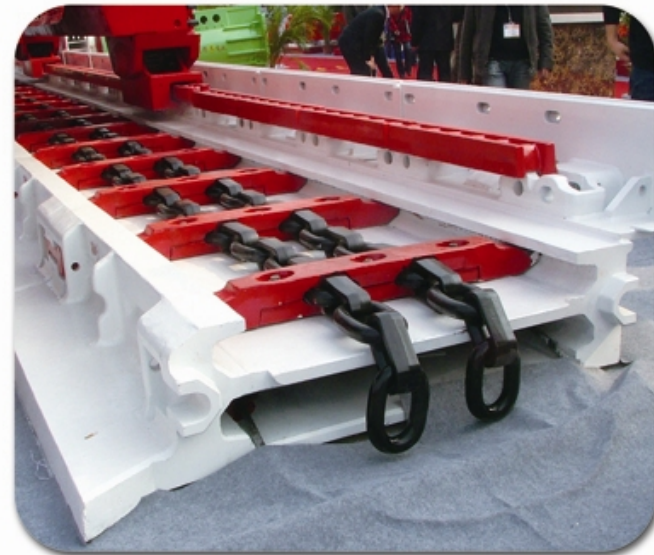
Обогатительное оборудование

Наземное транспортное
оборудование

Магнитные конвейера

Скребок-конвейер

11 серий ширины решетки, более 500 типов конвейеров

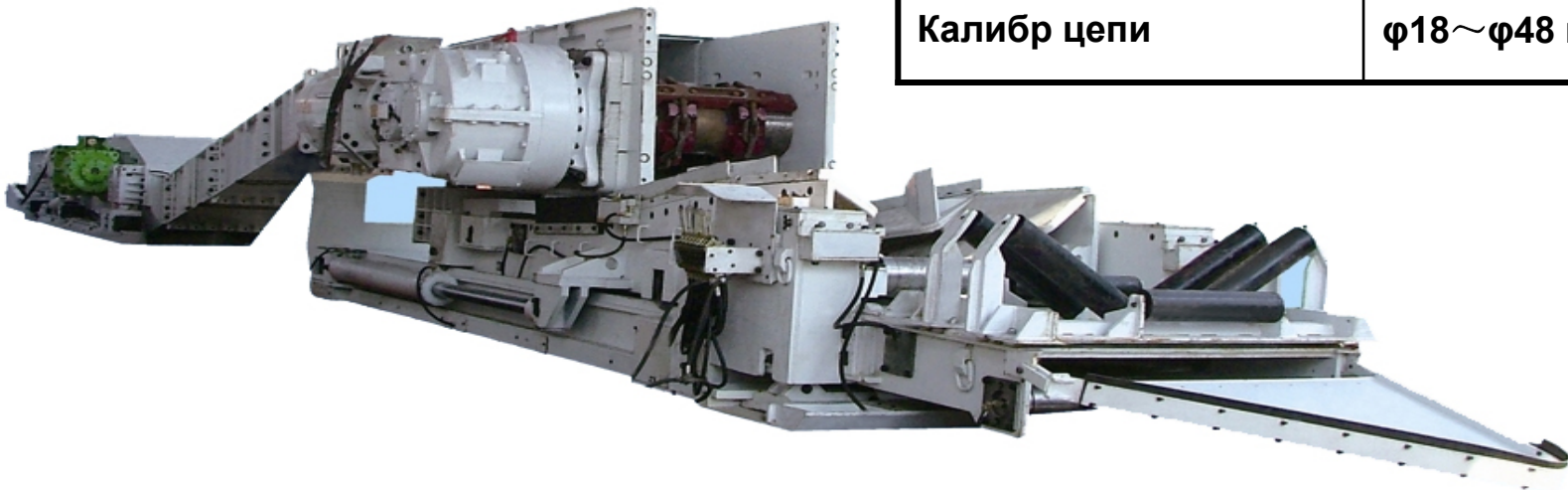


ZMM занимает первое место на китайском рынке (33%)

Производительность	450~4500 т/ч
Мощность	30~3 × 1600 кВт
Длина	150~400 м
Калибр цепи	φ18~φ 56 мм

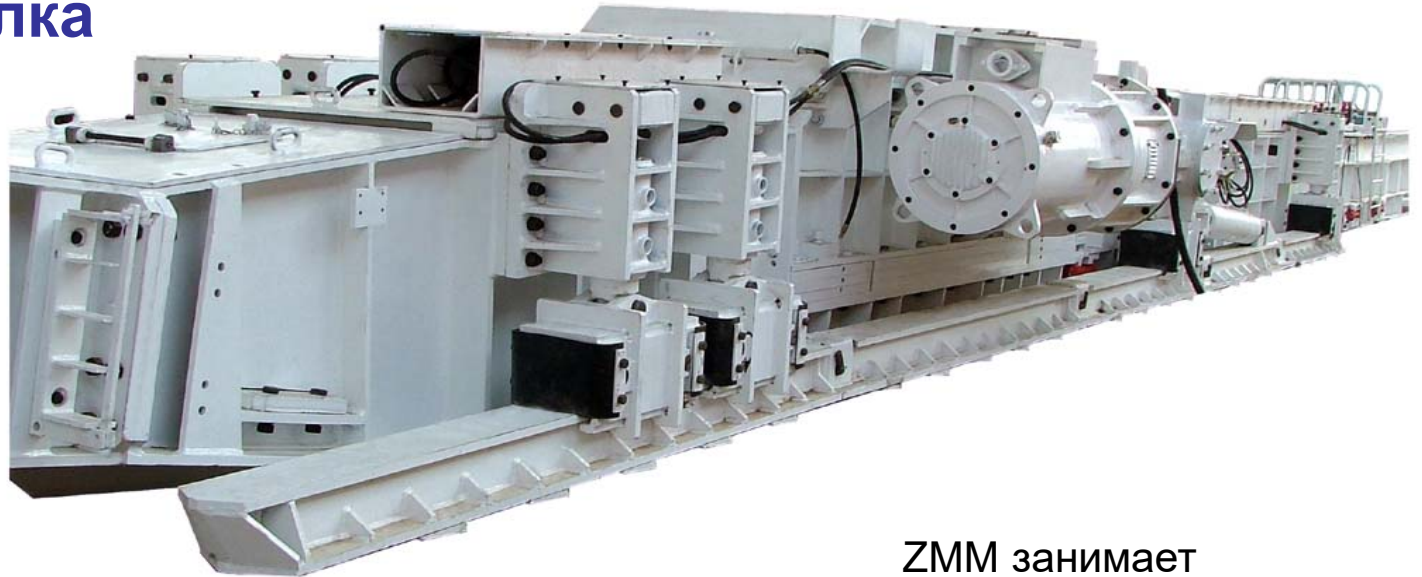
Перегрузатель

Производительность	450~5000 т/ч
Мощность	75~700 кВт
Длина	30~60 м
Калибр цепи	φ18~φ48 мм



ZMM занимает первое место на китайском рынке (35%)

Дробилка



ZMM занимает
первое место на
китайском рынке
(39%)

Производительность	450~5500 т/ч
Мощность	75~525 кВт
Тип	Молотковая или щековая
Трансмиссия	Ременная или редукторная



Ленточные конвейера

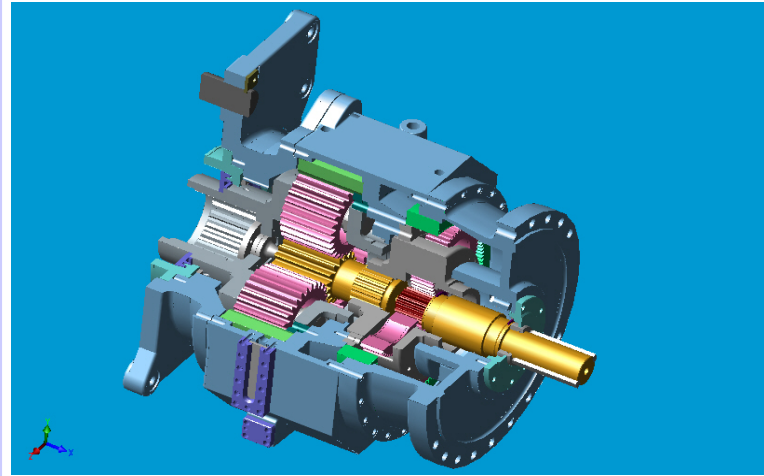
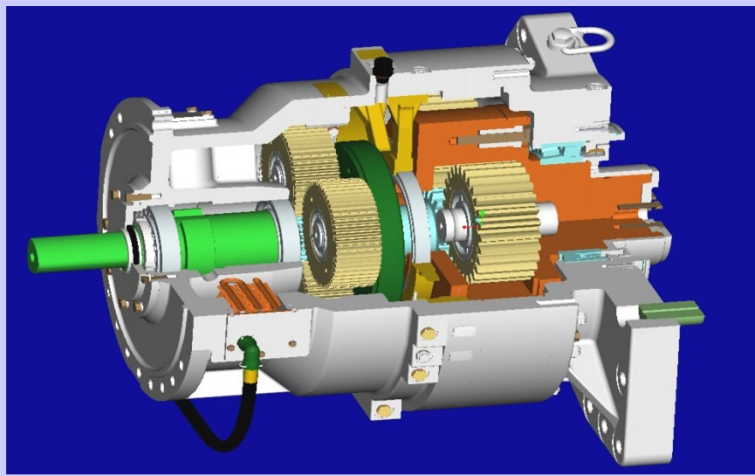
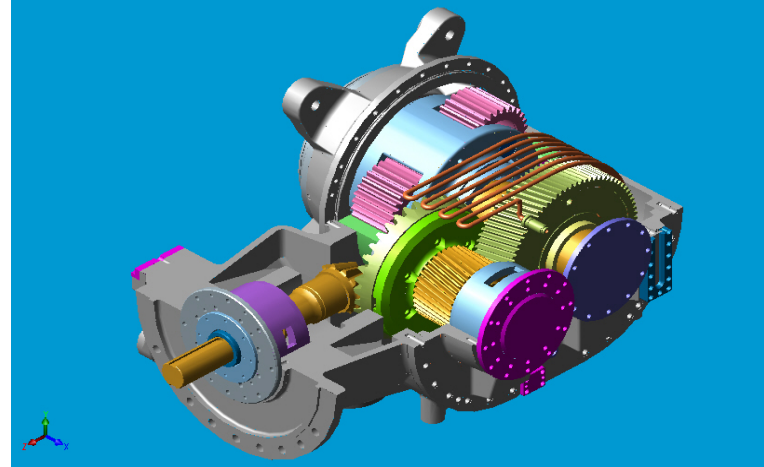
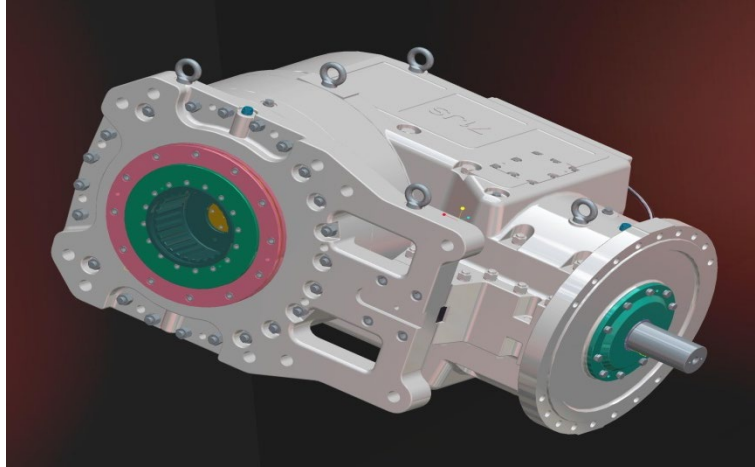


- **Стационарный или телескопический тип**
- **Ширина ленты: 1000, 1200, 1400, 1600, 1800 мм**
- **Производительность: 800 – 5000 т/ч**
- **Длина: 800 – 3300 м**
- **Мощность: 220 – 3360 кВт**

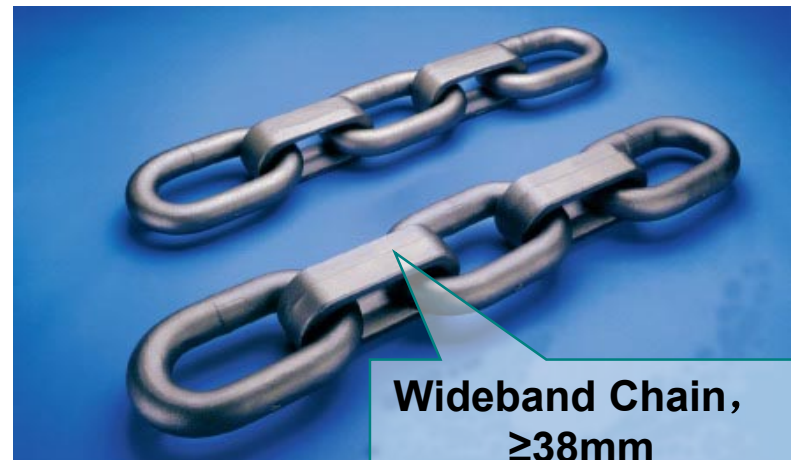
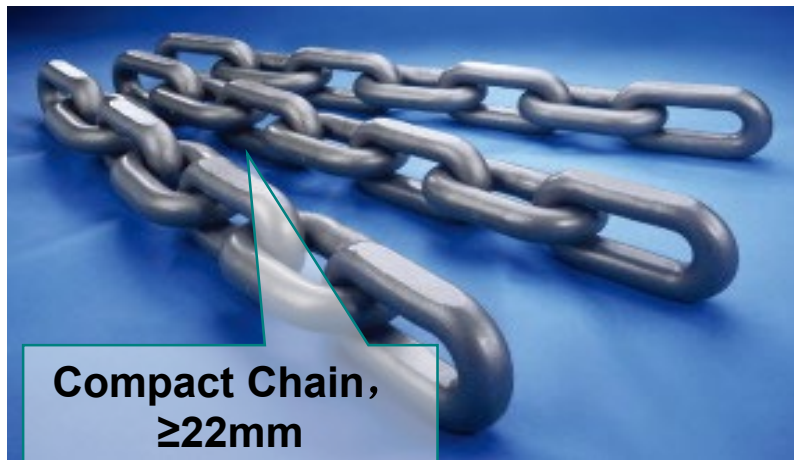
Дробильно-сортировочные комплексы



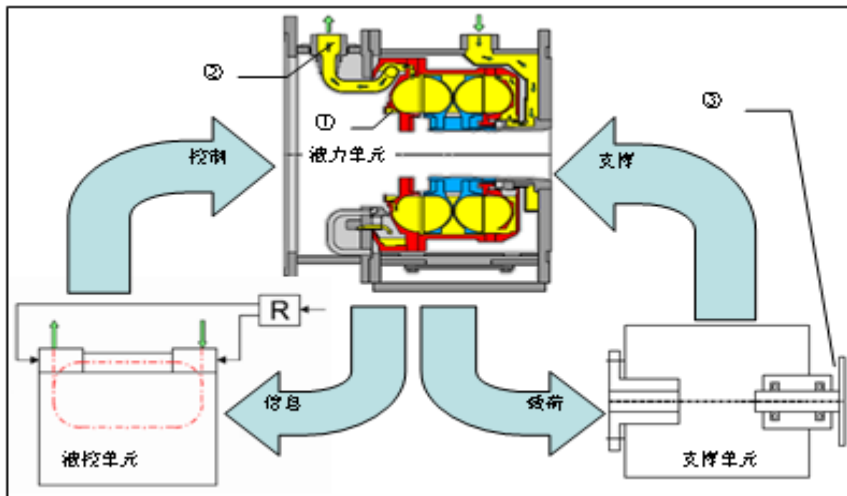
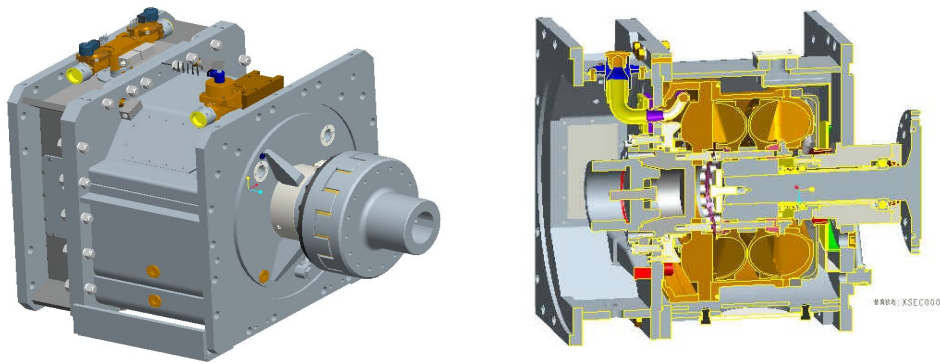
Редукторы



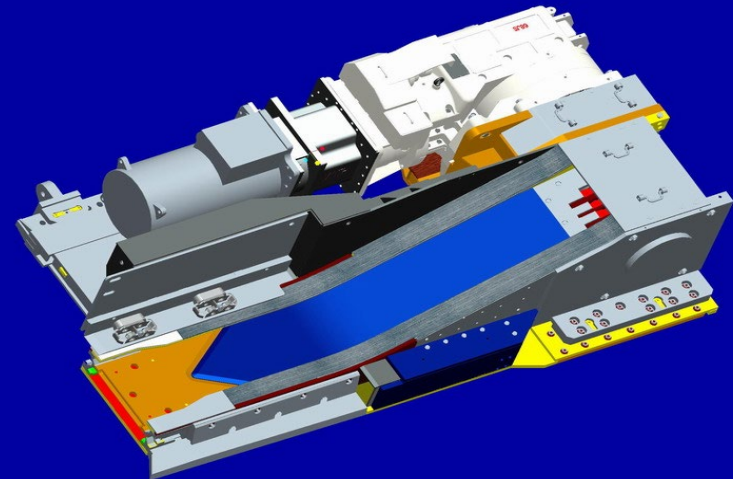
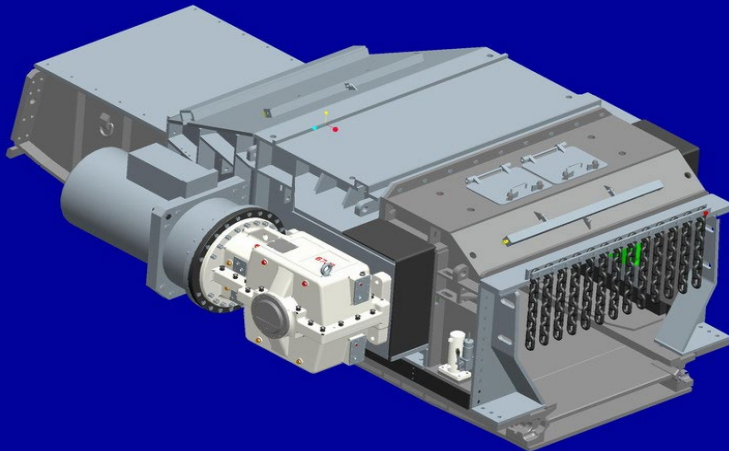
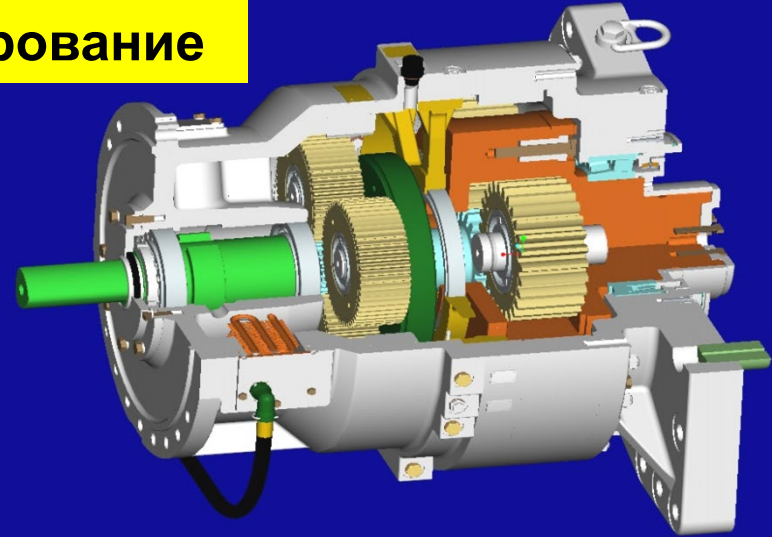
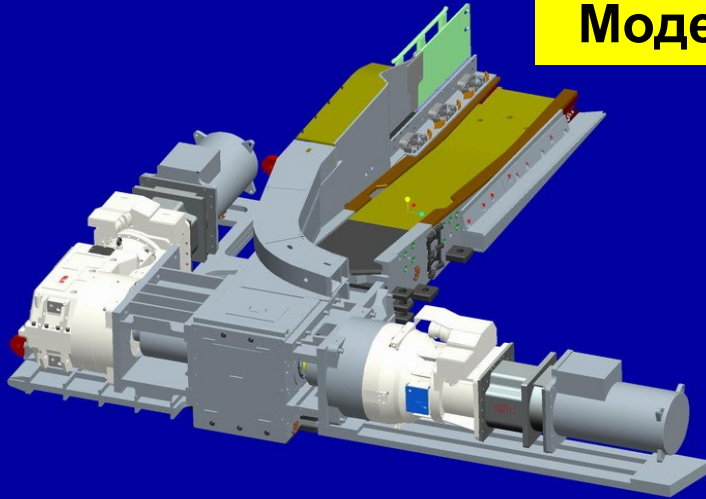
Цепи



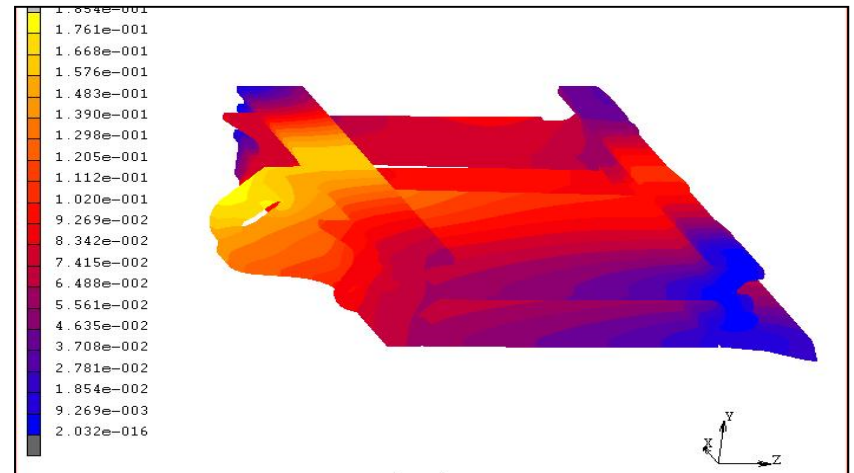
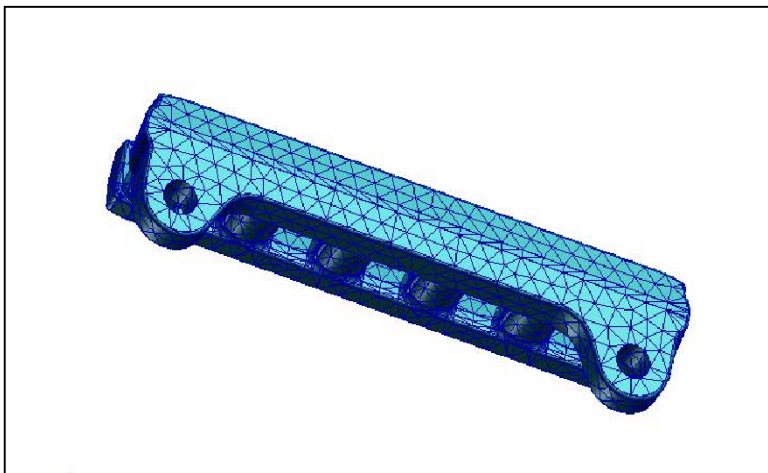
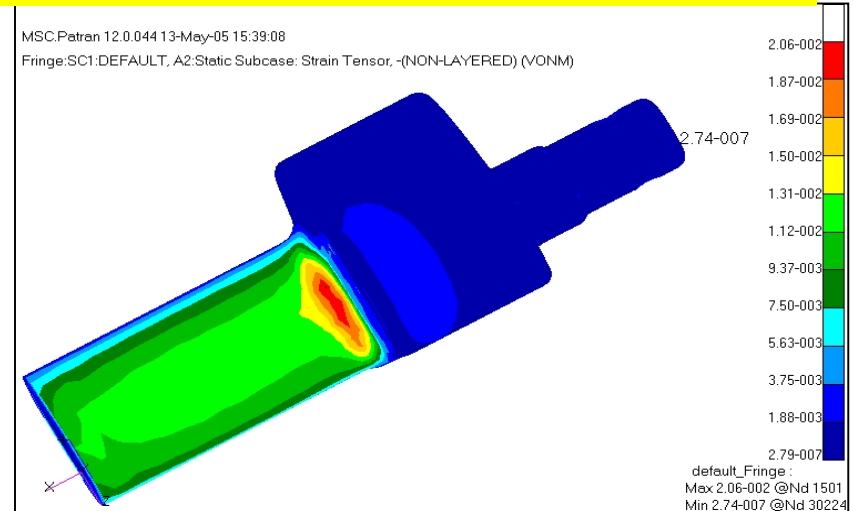
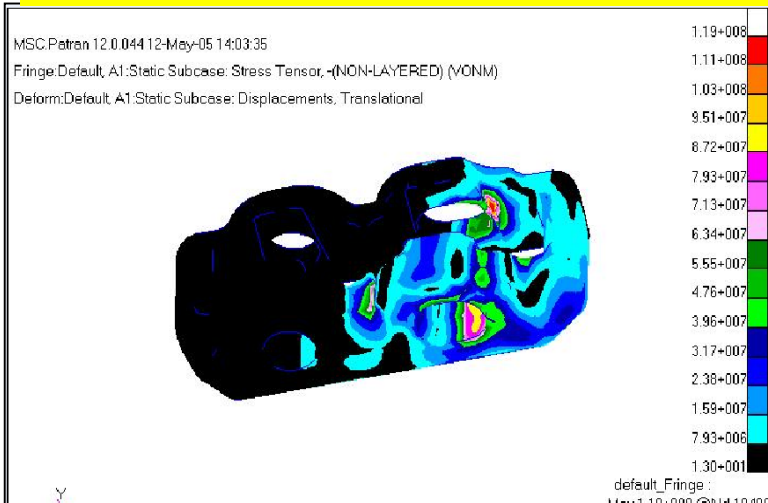
Гидравлические продукты



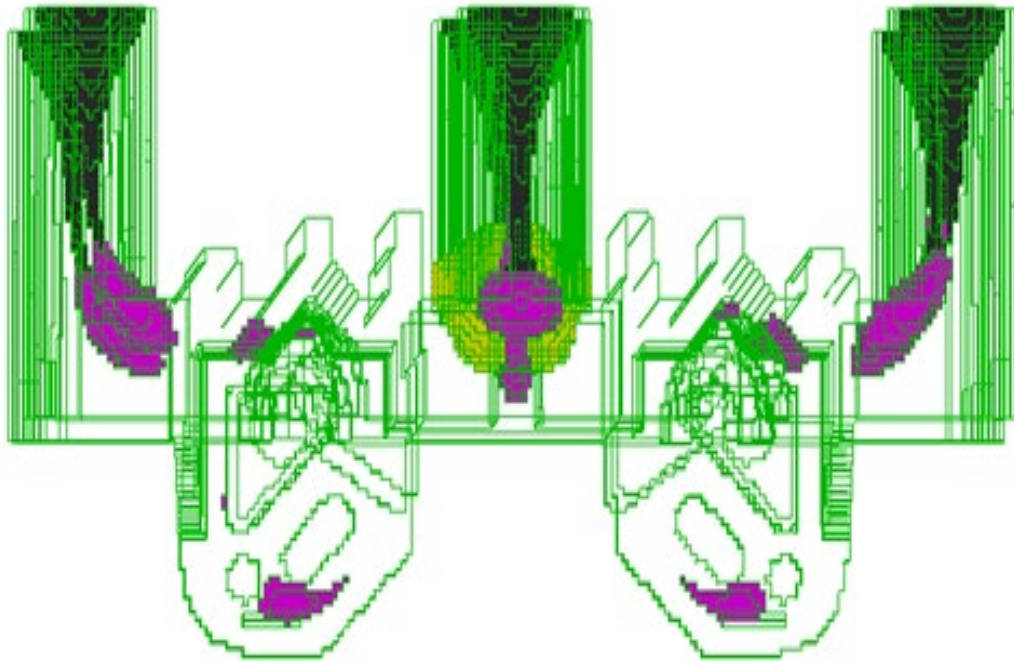
Моделирование



Анализ методом конечных элементов (Pro/E, Ansys, Simpack)



Анализ и моделирование литья боковины



Анализ и оптимизация процесса литья
боковины



Анализ и улучшение
изготовления проушин



Дефектоскопия
гнезда гантели

Современное оборудование

Компания имеет более 3858 единиц производственного и измерительного оборудования, в том числе 173 единицы высокоточного оборудования.



Зубодоблежный станок



Конический шлифовальный станок с ЧПУ



Зубопритирочный станок

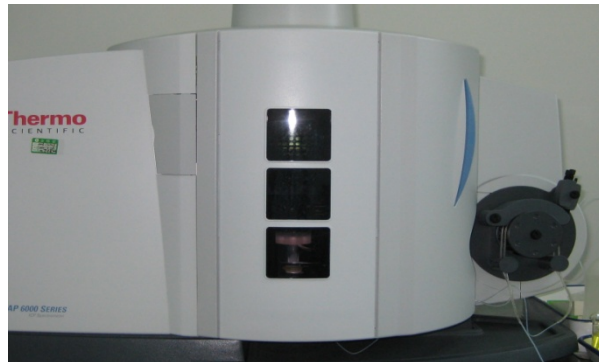


Зубопритирочный станок



Точильный станок

Современная система контроля качества



**CS3400 Электронный
микроскоп-сканер**



**Испытательный стенд на
2000 кВт**



Испытательный стенд 3-D



**Спектральный
анализатор**



**Стенд измерения
зубков**



**Магнитный
дефектоскопер**



**Металлографический
микроскоп**